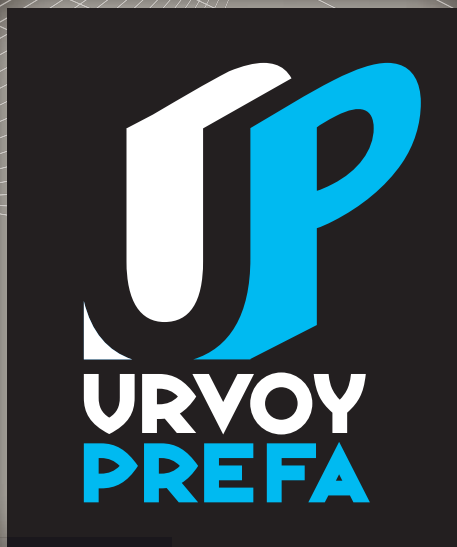
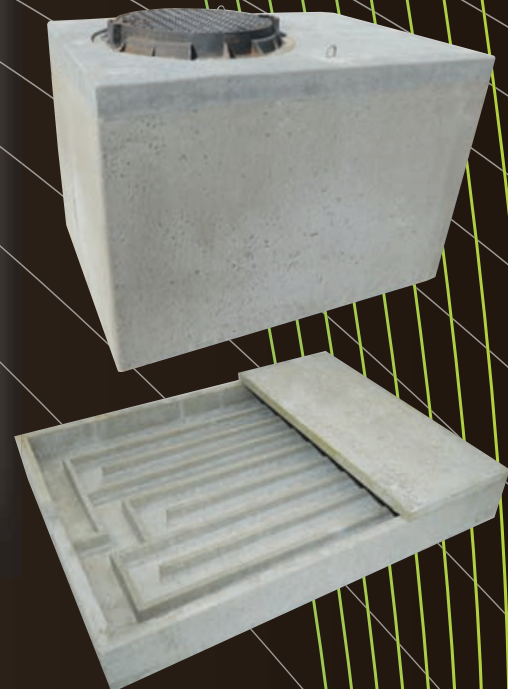


L'INTÉGRALE

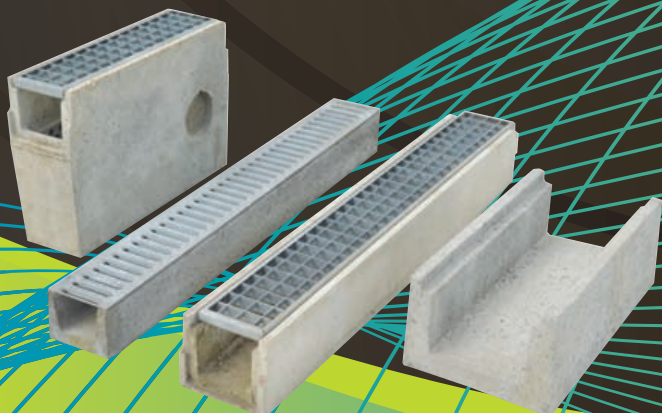


FABRICANT DEPUIS 1922



TRAITEMENT
la référence
DE L'EAU

PRÉFA
la référence
LOURDE



www.urvoyprefa.fr

La fabrication de vos produits béton par des professionnels



1922 Création de l'entreprise par Yves-Marie URVOY. Depuis, l'entreprise Urvoy Préfa se dote de matériel performant et innovant. Ponts roulants, moules béton, tables vibrantes, presses à poteaux et dalles de clôture, trémies tapis, automatisation télébenne, palans électriques...



Nous fabriquons vos produits béton pour l'assainissement, le funéraire, les travaux publics, les clôtures, les produits d'environnement, la préfabrication lourde et les longrines isolées.

L'entreprise Urvoy Préfa, située à Bégard dans le département des Côtes d'Armor, intervient sur toute la France pour vos travaux en béton préfabriqués.



Sommaire

PRÉFA
la référence
LOURDE

OUTILS DE PRODUCTION	p. 6 et 7
PRÉFA STANDARDS	p. 8
PRÉFA À FAÇON	p. 9 à 11



TRAITEMENT
la référence
DE L'EAU

A S S A I N I S S E M E N T

POZZOLANE.....	p. 14
CONSEILS TECHNIQUES.....	p.14
BAC DÉGRAISSEUR 200 l.....	p.15
BAC DÉGRAISSEUR 640x380.....	p.16
ÉPURATEUR PLAT.....	p.17
PUIT FILTRANT.....	p.17
REHAUSSES DE FOSSE ET EUROFOS.....	p.18
BAC DECOLOÏDEUR 200 L.....	p.19



E A U X P L U V I A L E S

BUSES À COLLET.....	p.20
BUSES À EMBOÏTEMENT.....	p.20
CANIVEAUX ET GRILLES.....	p.21
REGARD (PUISARD), REGARD À OPERCULE ET REGARD A TROU.....	p.22

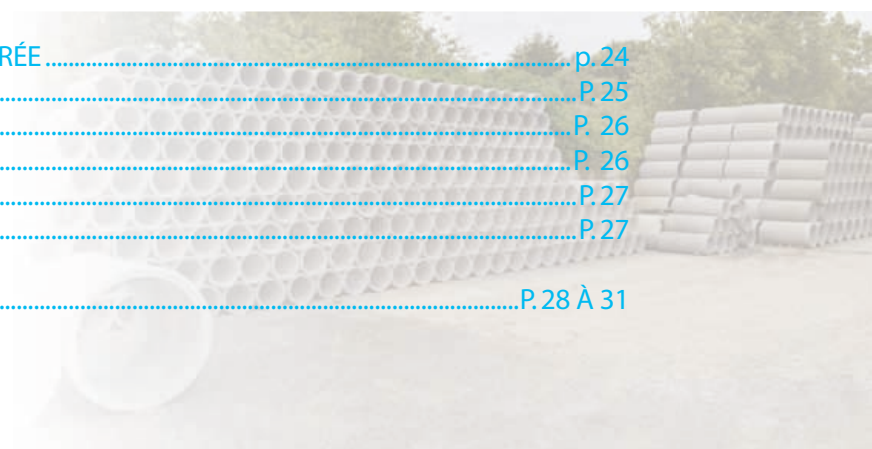
P U I T

BUSES DE PUIT.....	p.23
FOND JOINT ET TAMPON.....	p.23

T . P .

BOUCHES À CLÉ RONDE ET CLÉ CARRÉE.....	p. 24
CITERNEAUX AVEC ET SANS FOND.....	P. 25
CITERNEAUX RECTANGULAIRES.....	P. 26
CITERNEAU DÉMONTABLE.....	P. 26
TABERNACLES.....	P. 27
DALLE BÉTON POUR CONTAINERS.....	P. 27

CARACTÉRISTIQUES TECHNIQUES.....	P. 28 À 31
----------------------------------	------------



PRÉFA

la référence

LOURDE

Urvoy Préfa dispose d'outils de levage et de préfabrication d'éléments béton. Sa spécialité : la Préfa à façon.

En partenariat avec nos clients, nous dessinons vos ouvrages et adaptons vos outils de production à votre demande. Grâce à un brevet de clavetage très sophistiqué et certifié.

Nous pouvons aussi vous livrer en KIT votre Préfa lourde.



Garage en clavetage mécanique



Pour plus d'informations ou téléchargement de doc, RDV sur notre site

www.urvoyprefa.fr

Sommaire

OUTILS DE PRODUCTION
MOULES, TABLES COULAGE, ATELIER.. p. 6 et 7

PRODUITS STANDARDS
LONGRINES, POTEAUX, DIVERS p.8

BLOCS MULTI-EMBOÎTEMENT p.9

PLOT EN BÉTON p.9

PRODUITS SUR-MESURE
PRÉFABRICATION À FAÇON.....p.10-11



Longrine standard



Longrine isolante



Qu'est-ce que le clavetage mécanique ?

Le manchon de serrage (certifié) fait partie intégrante d'un nouveau système de serrage qui comprend des éléments de vissage et des ancres encastrées dans les éléments préfabriqués en béton.

Le manchon de serrage permet de monter très simplement, avec précision et efficacité, des éléments préfabriqués en béton soumis principalement à des forces de traction et de cisaillement constantes et de les assembler.

Grâce à sa forme spécifique et à son matériau de moulage très résistant, le manchon de serrage est conçu pour supporter de grandes charges.



Moule en batterie - Moule grande capacité

PRÉFA
la référence
LOURDE

OUTILS DE PRODUCTION

10 Ponts de levage

9 ponts de capacité de 2 T. (Verlinde)

1 pont de capacité de 8 T. (Demag)



Moule en batterie 6 poches

Dimensions :

Longueur 8 ml

Largeur 3 ml

Plage de réglage :

largeur min 150 mm

largeur max 450 mm

hauteur max 800 mm

Capacité max : 48 ml/jour (en 150x600)



Moule grande capacité

Dimensions :

Longueur 14 ml

Largeur 1,5 ml

Plage de réglage :

largeur min 100 mm

largeur max 1450 mm

hauteur max 1200 mm



Table de coulage - Atelier de chaudronnerie

PRÉFA
la référence
LOURDE

Table de coulage 1

Dimensions :

Longueur 20 ml
Largeur 4 ml
Superficie 80 m²

Table de coulage 2

Dimensions :

Longueur 8 ml
Largeur 2,5 ml
Superficie 20 m²



Atelier de chaudronnerie

- Poste à souder semi auto major 400 s (acier, inox, alu) 340 a
- Poste à souder semi auto commercy (acier, inox) 240 a
- Chalumeau
- 2 Postes à arc
- Perceuse à colonne Adam MC 32 type RL
- Cintreuse/planeuse
- Cisaille spiertz 6mm en 2 ml
- Plieuse 3 ml 170 tonnes
- Redresseuse trefileuse Kris Max. 6 ml - Ø10
- Tour somua
- Tronçonneuse Eonor

Préfabrication standard : Longrine - Poteau - Poutre...

PRÉFA
la référence
LOURDE

LONGRINES

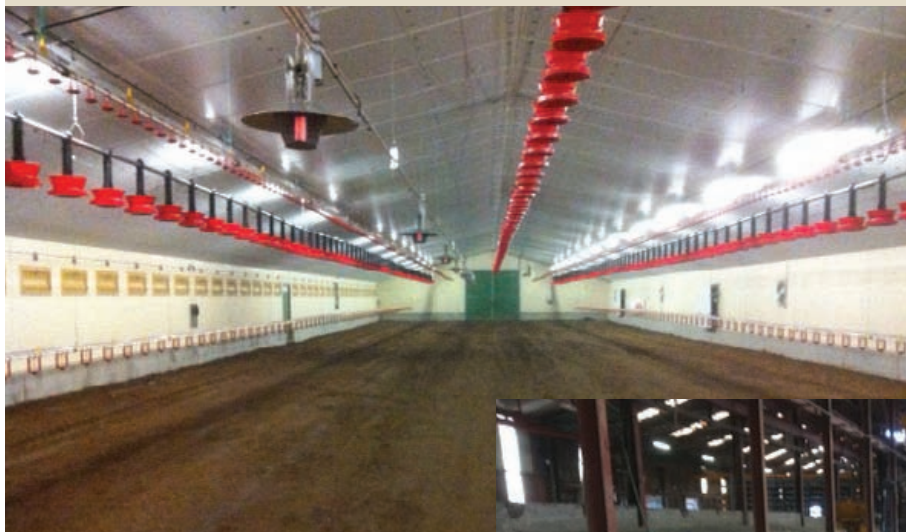
*Longrine standard
avec ou sans réservation.*

**Les longrines sont destinées
pour la construction
de bâtiments industriels,
tertiaires et agricoles.**

Ces longrines peuvent être en béton
traditionnel, thermique et allégé grâce
à la maîtrise d'agréats expansés :
argile, ardoise et isolant rapporté
(type Styrodur).

Longrine isolante.

*Longrine sandwich isolant
(Polystyrène, Styrodur).*



*Exemples de réalisation en longrines
isolantes dans un poulailler.*

*Longrine isolée
de poulailler*



Préfabrication à façon

PRÉFA
la référence
LOURDE

PRODUITS SUR-MESURE

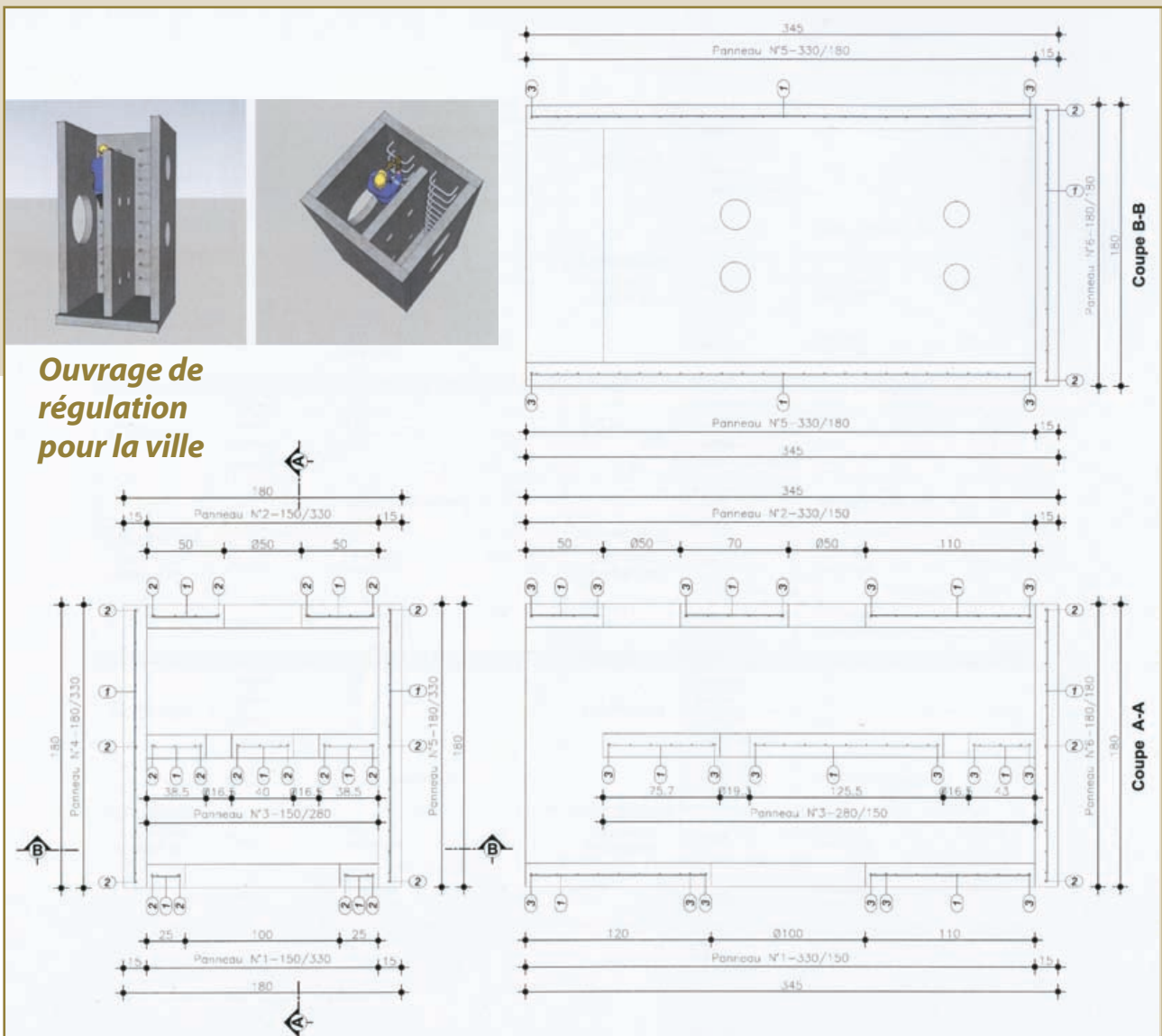
- Déplacement d'un technicien pour définir les caractéristiques du projet accès, transport, levage, données techniques, dimensions, contrainte horaire ...
- Chiffrage de l'élément béton
- Réalisation d'un plan ainsi qu'une projection 3D (voir exemple plan ci-dessous).
- Dates de livraison
- Déplacement d'un technicien lors de la livraison

Liste non exhaustive de produits à façon :

- Poteau et poutre
- Ouvrage hydraulique
- Décanteur à boue 6 m³
- Boîte pluviale
- Chambre de tirage
- Séparateur phase aqueuse
- Ouvrage de sectionnement, de vidange, de raccordement
- Abri de jardin
- Garage (toutes dimensions).



PRÉFA LOURDE — PRODUITS STANDARDS

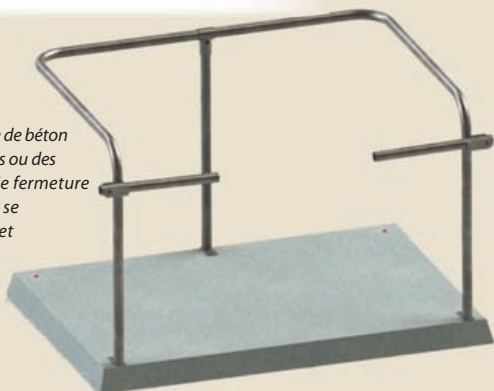


Préfabrication à façon

PRÉFA
la référence
LOURDE

PRODUITS À FAÇON

Arceau en métal sur dalle de béton pour mettre des poubelles ou des containers. Ce système de fermeture évite que les containers se renversent avec le vent et causent des accidents.



Dalle pour container avec arceau de fermeture.



Exemple de réalisation d'une série de bancs pour une collectivité locale.



Pont cadre pour passage animaux 14 m L. x 2,20 m l. x 2 m h.



Exemple de réalisation d'un garage en préfa.



Dalle anti-dérapante en béton matricé avec trappes.



Bâche de stockage pour eaux usées avec traitement H2S.



Ouvrage de régulation posé sur chantier.

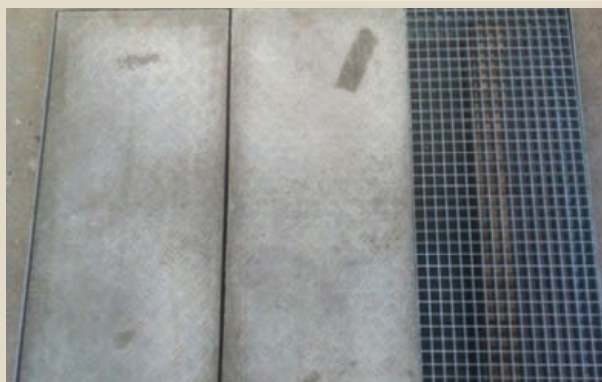


Deshuileur et débourbeur d'un recycleur de métaux.

PRODUITS À FAÇON



Courette anglaise préfabriquée avant pose.
(Ventilation des caves de collectifs).



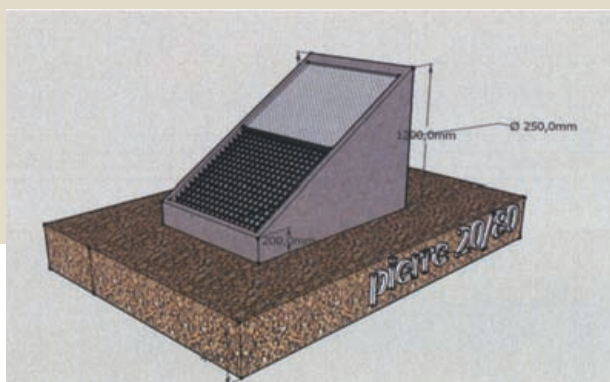
Couvercle de la courette anglaise posée.



Local surpresseur avant pose.



Local surpresseur avec bardage.



Étude de l'avaloir à eau.



Avaloir à eau posé.



Regard multi-branchements.



Regard multi-branchements posé sur chantier.

TRAITEMENT

la référence

DE L'EAU

Fort de notre expérience et notre savoir-faire depuis 1922, Urvoy préfa est à votre service pour vous offrir des ouvrages en béton de qualité supérieure. Nous vous proposons une gamme complète de produits permettant le traitement et l'assainissement de l'eau pour les bâtiments individuels ou collectifs. Que ce soit pour traiter les eaux usées ou les eaux pluviales, nos produits béton vous permettront de trouver une solution solide, durable et adaptés à vos besoins.



LES AVANTAGES DES PRODUITS BÉTON :

- Résistance mécanique supérieure
- Meilleure assise du produit dans le sol
(grâce au poids de l'élément béton, l'eau ne peut pas faire remonter les produits)
- Le calage est plus efficace



Pour plus d'informations ou téléchargement de doc, RDV sur notre site

www.urvoyprefa.fr

Sommaire

A S S A I N I S S E M E N T

POZZOLANE	p. 14
CONSEILS TECHNIQUES	p.14
BAC DÉGRAISSEUR 200 L.....	p.15
BAC DÉGRAISSEUR 640x380	p.16
EPURATEUR PLAT	p.17
PUIT FILTRANT.....	p.17
REHAUSSES DE FOSSE	p.18
BAC DECOLOÏDEUR	p.19

E A U X P L U V I A L E S

BUSES À COLLET	p.20
BUSES À EMBOÏTEMENT	p.20
CANIVEAUX.....	p.21
PUISARDS ET REGARD A TROU	p.22

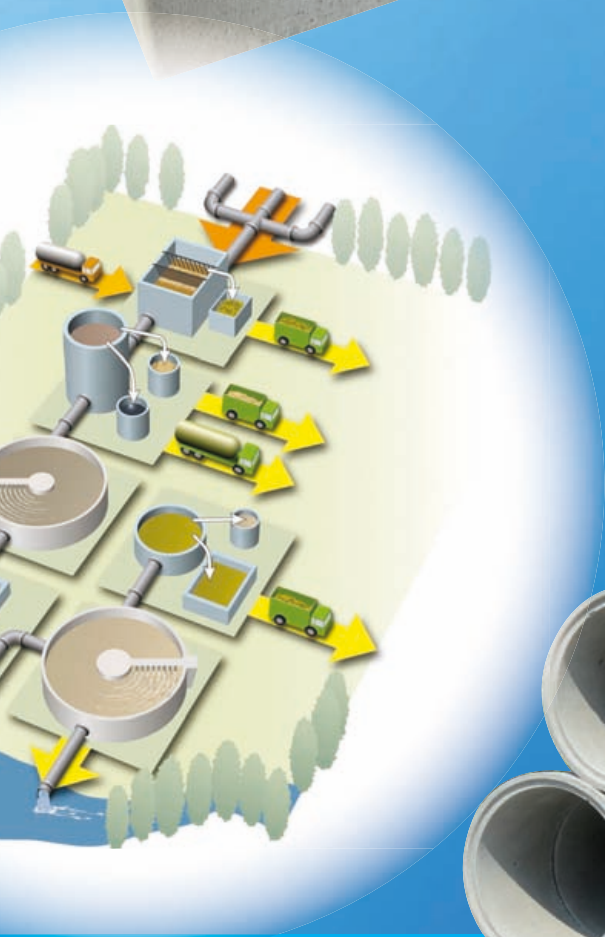
P U I T

BUSES DE PUIT	p.23
FOND JOINT ET TAMPON	p.23

T . P .

BOUCHES.....	p. 24
CITERNEAUX AVEC ET SANS FOND.....	p. 25
CITERNEAUX RECTANGULAIRES	p. 26
CITERNEAU DÉMONTABLE.....	p. 26
TABERNACLES	p.27
DALLE BÉTON POUR CONTAINERS.....	p. 27

CARACTÉRISTIQUES TECHNIQUES.....	p. 28 à 31
----------------------------------	------------



Pouzzolane

Mise en place du bac dégraisseur

TRAITEMENT
la référence
DE L'EAU

ASSAINISSEMENT

La pouzzolane est une matière minérale dont les propriétés filtrantes en font le matériau idéal à utiliser dans les préfiltres et filtres bactériens percolateurs. Elle permet de protéger le réseau d'épandage contre les départs de matières en suspension.

Filet de pouzzolane
12,5 KG - RÉF. TEA 01101

Sac de pouzzolane
35 KG - RÉF. TEA01107

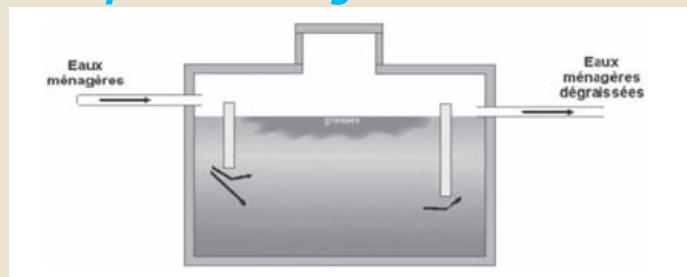


CONSEILS TECHNIQUES

Généralités

Son utilisation est conseillée lorsque la fosse toutes eaux est éloignée de plus de 10 m de la sortie des eaux usées. Il doit être placé à moins de 2 m de la sortie des eaux usées de l'habitation, en dehors de toute aire de circulation.

Principe du bac dégraisseur



Pose du bac dégraisseur

L'exécution des travaux ne doit pas entraîner le compactage des terrains situés dans la zone où se trouvera le système de traitement.

Prescriptions générales

L'exécution des fouilles doit permettre l'installation d'un lit de 0,10 m de sable en fond et parois de fouille. Dans le cas de sols difficiles (imperméables, argileux, etc.) ou d'une nappe, il est nécessaire d'installer 0,20 m de sable stabilisé (sable mélangé à sec avec du ciment dosé à 200 kg pour un m³ de sable). Le bac dégraisseur est positionné de façon horizontale sur le lit de pose.

Il est nécessaire de procéder au remplissage en eau du bac dégraisseur, afin d'équilibrer les pressions dès le début du remblayage. Raccordement des canalisations en entrée et en sortie de bac.

Dégraisseur

Le raccordement des canalisations au bac dégraisseur doit être réalisé de façon étanche après sa mise en eau. Afin de tenir compte du tassement naturel du sol après remblayage définitif, les raccords devront être souples, type joint élastomère ou caoutchouc.

Remblayage et remise en état du terrain

Le remblayage final du bac dégraisseur est réalisé après raccordement des canalisations et mise en place des rehausses. Le remblai est réalisé à l'aide de terre végétale débarrassée de tout élément caillouteux ou pointu. Le remblayage est poursuivi par couches successives jusqu'à une hauteur suffisante au-dessus de la surface naturelle du sol, de part et d'autre des tampons d'accès, pour tenir compte du tassement ultérieur.

Toute plantation est à proscrire au-dessus des ouvrages enterrés.

Un engazonnement de la surface est autorisé, les tampons de visite devant rester accessibles et visitables.

Attention, une visite de conformité de vos travaux avant recouvrement doit avoir lieu.

Bac dégraisseur 200 litres

TRAITEMENT
la référence
DE L'EAU

TRAITEMENT DE L'EAU — ASSAINISSEMENT

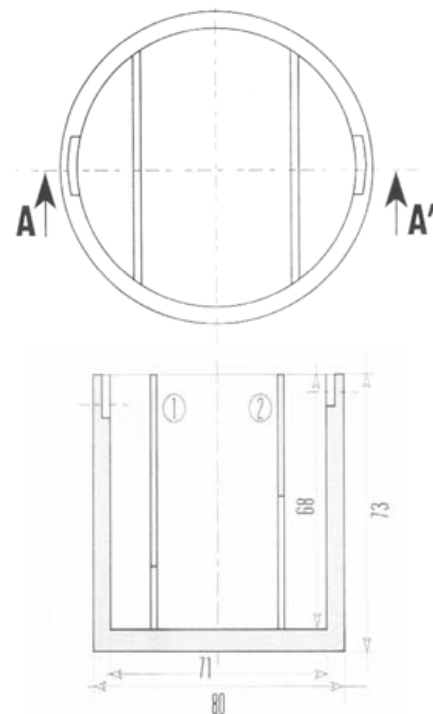
Le bac dégraisseur est un appareil destiné à retenir juste le temps nécessaire à leur décantation les eaux ménagères chargées de graisses.

Le but étant d'arrêter ces graisses en vue de les recueillir afin qu'elles ne bouchent pas la canalisation. Si vous souhaitez n'utiliser ce bac que pour les eaux de cuisine, un bac dégraisseur de 200 L est suffisant.



Bac dégraisseur 200 L.

VUE DE DESSUS



Couvercle de bac



Anneaux de levage



Rehausse de bac 200



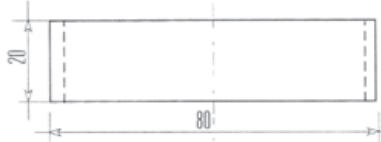
Rehausse de bac 400



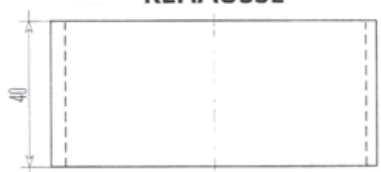
COUVERCLE



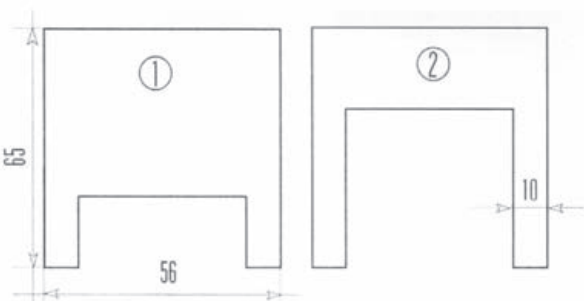
REHAUSSE



REHAUSSE



REHAUSSE



Plaque 1 56 L. x 65 H.

Plaque 2 56 L. x 65 H.

Désignation	Ø en mm	Haut. en mm	Poids en kg	Référence
Bac dégraisseur	800	730	262	TEA01309
Bac dégraisseur avec anneaux levage	800	730	262	TEA01312
Bac dégraisseur vide	800	730	262	TEA01304
Couvercle de bac	800	40 ép.	64	TEA01301
Rehausse 200	800	200	58	TEA01302
Rehausse 400	800	400	117	TEA01303
Plaque 1 intérieure	56 L.	65 h.	35	TEA01310
Plaque 2 intérieure	56 L.	65 h.	18	TEA01311

Bac dégraisseur 640 x 380

TRAITEMENT
la référence
DE L'EAU

ASSAINISSEMENT

Bac dégraisseur 640 x 380 mm

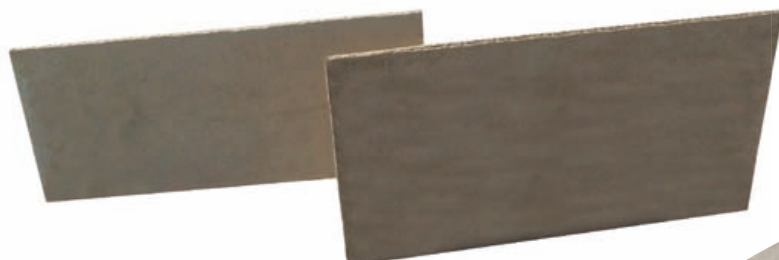
Livré avec cloisons et couvercle.



Bac dégraisseur
640x380 mm



Rehausse
de bac 320 h.



Cloisons de séparation



Couvercle de bac

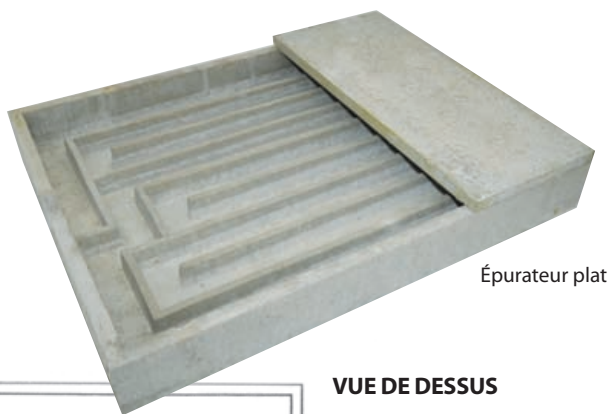
Désignation	Dim en mm	Haut. en mm	Poids en kg	Conditionnement	Référence
Bac dégraisseur	640x380	360	84	15/Palette	TEA01308
Couvercle de bac	640x380	40 ép.	23	30/Palette	TEA01306
Rehausse 320	640x380	320	60	15/Palette	TEA01307
Cloison	580x140	5mm ép.	1	-	TEA01305

Épurateur plat - Puit filtrant

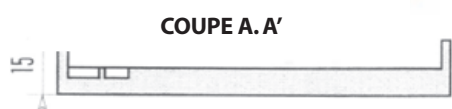
TRAITEMENT
la référence
DE L'EAU

L'épurateur plat est un élément béton servant à filtrer l'eau sortant des fosses septiques (fosse toutes eaux sans préfiltre à l'intérieur) à l'aide de pouzzolanes déversées dans l'épurateur.

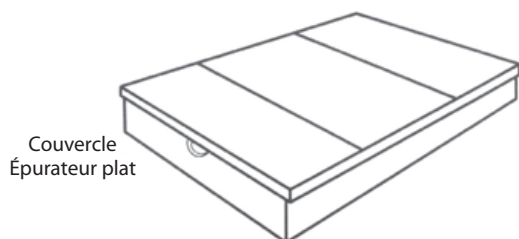
Il faut 24 kg de pouzzolane soit 2 sacs).



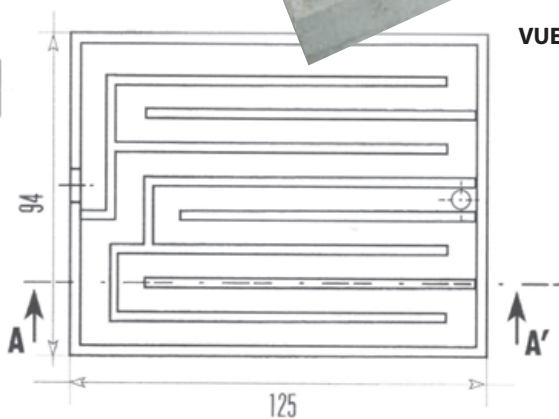
Épurateur plat



COUPE A. A'



Couvercle
Épurateur plat

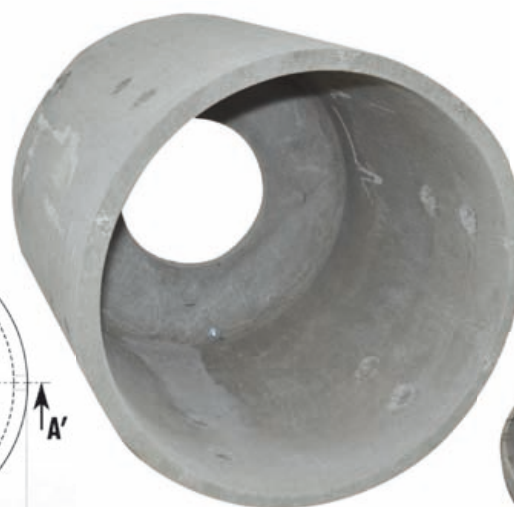


VUE DE DESSUS

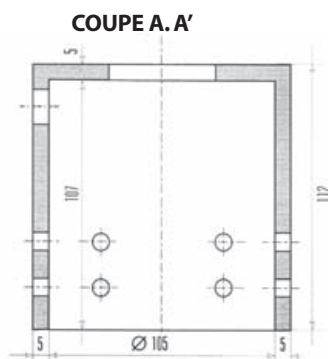
Désignation	Dim en mm	Haut. en mm	Poids en kg	Conditionnement	Référence
Épurateur plat	1250 x 940	150	167	5/Palette	TEA01401
Couvercle	960 x 420	40 ép.	117 (3x39)	15/Palette	TEA01402

Le puits filtrant vient en complément du puisard. Son but est de collecter l'eau de pluie pour faciliter son infiltration dans le sol.

Cela évite notamment que l'eau de pluie ne se déverse dans un talus ou dans un caniveau.



Anneaux de levage



COUPE A. A'



VUE DE DESSUS



Tampon de
puit filtrant

Désignation	Ø en mm	Haut. en mm	Poids en kg	Conditionnement	Référence
Puit filtrant	1150	1120	600	Unité	TEA01601
Puit filtrant avec anneaux levage	1150	1120	600	Unité	TEA01602
Tampon de puit	540	40mm ép.	40	Unité	TEA01603

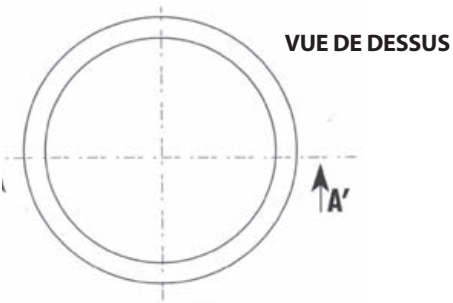
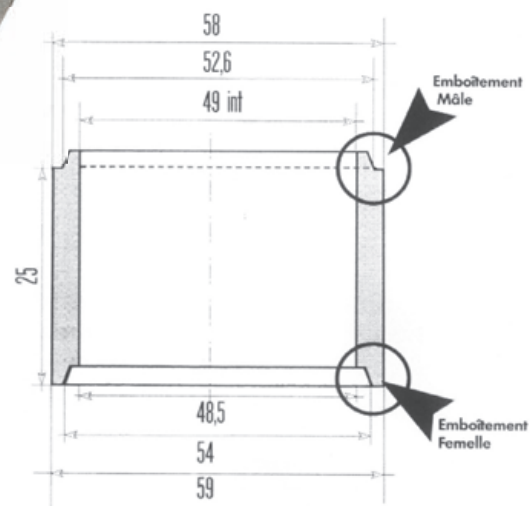
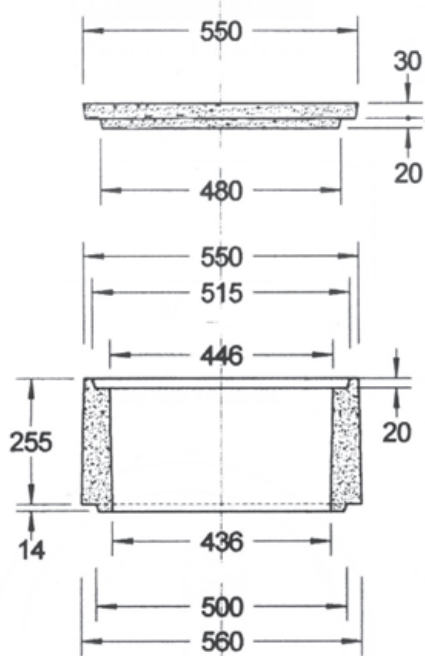
Rehausses de fosses

TRAITEMENT
la référence
DE L'EAU

ASSAINISSEMENT

Toute fosse, comporte en partie haute une trappe de visite permettant de la vidanger. Deux rehausses sont nécessaires pour recouvrir la fosse de terre végétale.

La rehausse s'emboîte sur le trou d'homme de la fosse. Le couvercle de la fosse (le tampon) est réutilisé sur les rehausses pour l'obturer.



Désignation	Ø en mm	Haut. en mm	Poids en kg	Conditionnement	Référence
Rehausse Eurofos	560	250	45	20/Palette	TEA01802
Rehausse fosse*	680	200	44	15 ou unité	TEA01803
Couvercle rehausse	680	40 ép.	40	30 ou unité	TEA01804
Rehausse fosse	590	250	45	16 ou unité	TEA01805

* S'adapte sur la Fosse toutes eaux Thébault, Sebico, La Nive.

Bac décoloïdeur 200 litres

TRAITEMENT
la référence
DE L'EAU

Le bac décoloïdeur joue un rôle efficace dans la protection des systèmes d'épandage. Il est positionné après la fosse septique et permet de retenir par siphonage les matériaux qui pourraient colmater le réseau d'épandage.

Bac décoloïdeur 200 litres

Le bac décoloïdeur doit être vérifié assez souvent (1 à 2 fois par an). Il s'agit d'un indicateur d'alerte sur la saturation en matières boueuses provenant de la fosse septique. Par exemple, les eaux fortement saturées témoignent de l'urgence de réaliser un vidage de la fosse septique.



Couvercle de bac



Rehausse de bac 200

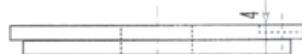


Rehausse de bac 400

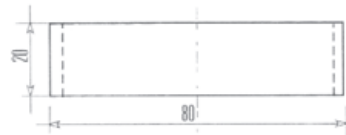


Anneaux de levage

COUVERCLE



REHAUSSE



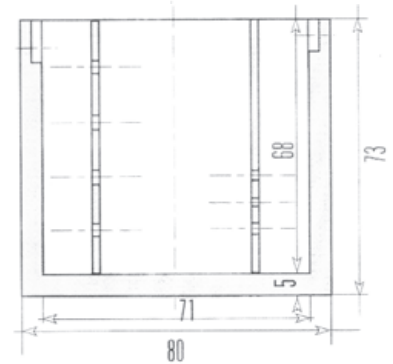
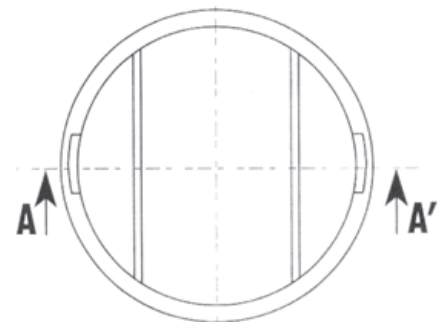
REHAUSSE



Il faut 24 kg de pouzzolane soit 2 sacs).



VUE DE DESSUS



Plaque perçage partiel

Plaque perçage total

Désignation	Ø en mm	Haut. en mm	Poids en kg	Référence
Bac décoloïdeur	800	730	262	TEA01201
Bac décoloïdeur avec anneaux levage	800	730	262	TEA01204
Couvercle de bac	800	40 ép.	64	TEA01301
Rehausse 200	800	200	58	TEA01302
Rehausse 400	800	400	117	TEA01303
Plaque intérieure avec perçage total	56 L.	65 h.	35	TEA01202
Plaque intérieure avec perçage partiel	56 L.	65 h.	18	TEA01203

Buse à collet Ø200 - Ø250 - Ø300 mm

Buse à emboîtement

TRAITEMENT
la référence
DE L'EAU

EAUX PLUVIALES

Une buse à collet permet de faciliter l'emboîtement des tuyaux grâce à son embout.

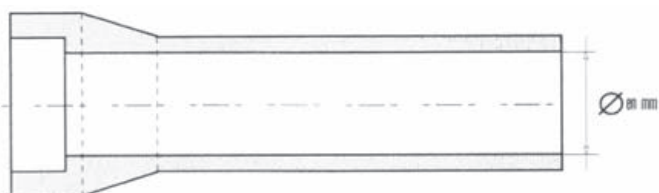
D'une longueur standard de 1000 mm, disponible en plusieurs diamètres, elle est conçue pour répondre à toutes les situations. Elle sert principalement à buser les talus ou les accès.



Buse à collet 300 Ø

Buse à collet 250 Ø

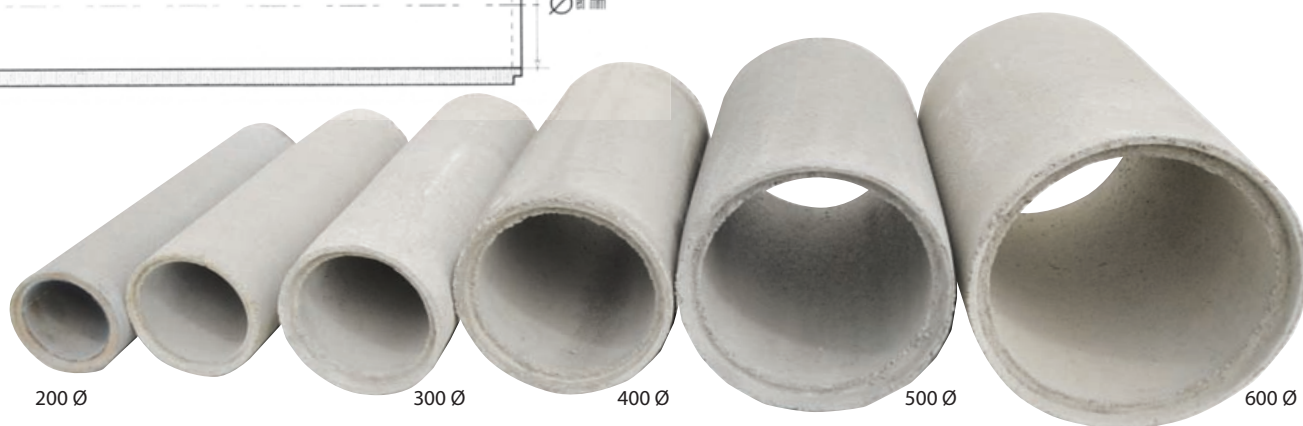
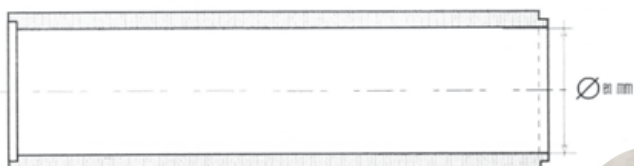
Buse à collet 200 Ø



Buses à collet 135 B – Ne pas utiliser pour l'assainissement collectif

Ø en mm	Longueur en mm	Poids en kg	Conditionnement	Référence
200	1000	75	À l'unité	TEA03101
250	1000	104	À l'unité	TEA03102
300	1000	134	À l'unité	TEA03103

Buse à emboîtement



200 Ø

300 Ø

400 Ø

500 Ø

600 Ø

Buses à emboîtement 135 B – Ne pas utiliser pour l'assainissement collectif

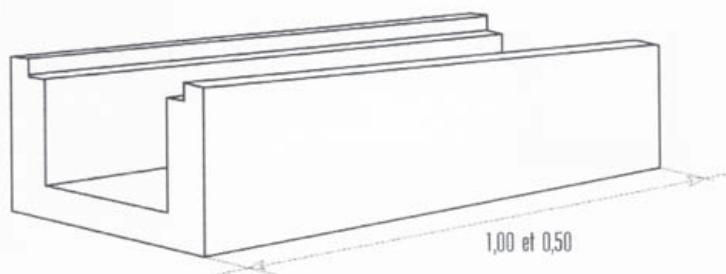
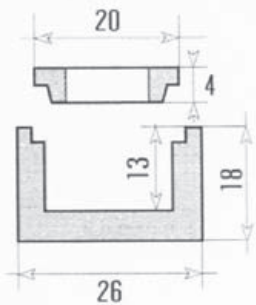
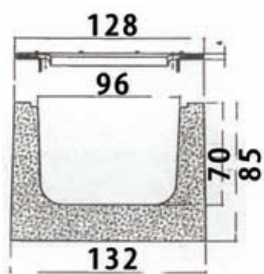
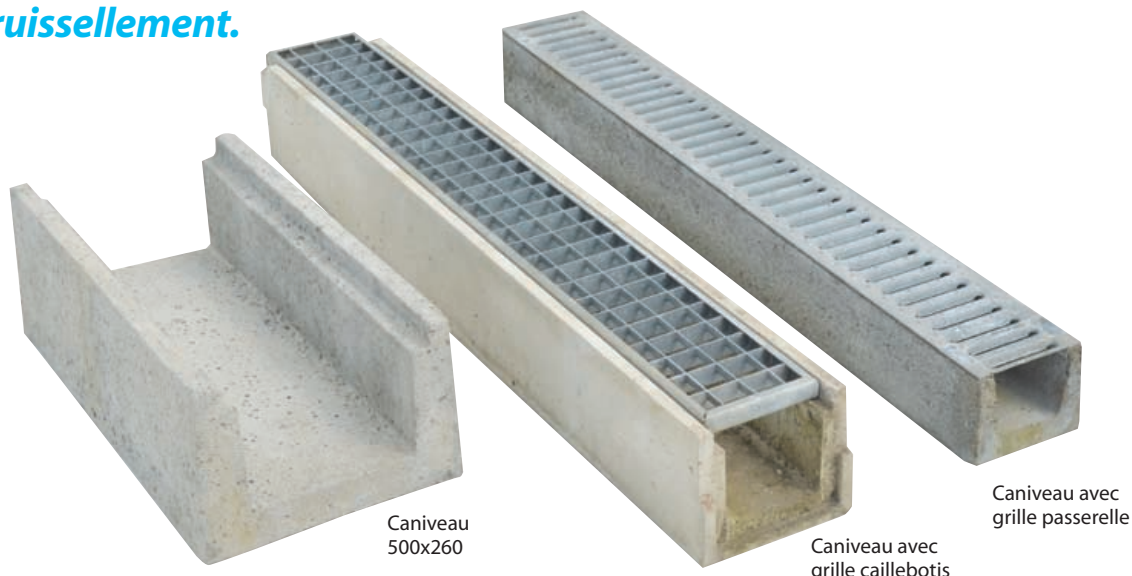
Ø en mm	Longueur en mm	Poids en kg	Conditionnement	Référence
200	1000	49	A l'unité	TEA03104
300	1000	84	A l'unité	TEA03106
400	1000	130	A l'unité	TEA03107
500	1000	186	A l'unité	TEA03108
600	1000	249	A l'unité	TEA03109

Caniveau - Grille de caniveau

TRAITEMENT
la référence
DE L'EAU

TRAITEMENT DE L'EAU — EAUX PLUVIALES

Posé en surface, le caniveau est destiné à l'assainissement et à la récupération des eaux de ruissellement.



Caniveau avec grille caillebotis galvanisée - Résistance classe B125

Désignation	Long. utile en mm	Larg. utile en mm	Haut. utile en mm	Référence
Caniveau avec grille passerelle galvanisée*	1000	132	85	TEA03201
Caniveau avec grille Caillebotis galvanisés	500	166	131	TEA03202
Caniveau avec grille Caillebotis galvanisés	1000	166	131	TEA03203
Caniveau	500	260	180	TEA03205
Caniveau	1000	260	180	TEA03206
Grille caillebotis galvanisée	500	200	30 ép.	TEA03207
Grille caillebotis galvanisée	1000	200	30 ép.	TEA03208

* Le caniveau avec grille passerelle est exclusivement réservé aux piétons ou aux cyclistes.

** Le caniveau décanteur est exclusivement réservé aux véhicules légers.

Regard (puisard) 30x30, 40x40, 50x50

Regard à trou - Regard à opercule

TRAITEMENT
la référence
DE L'EAU

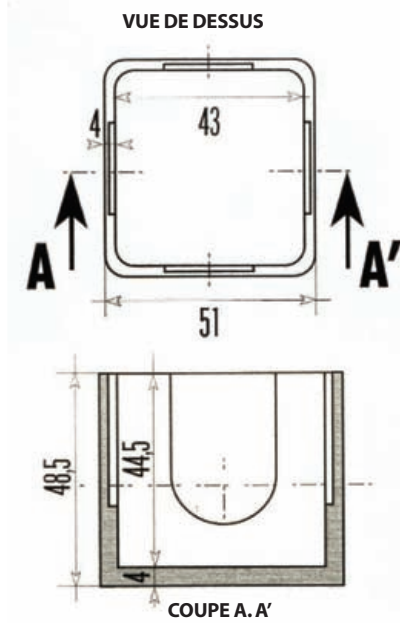
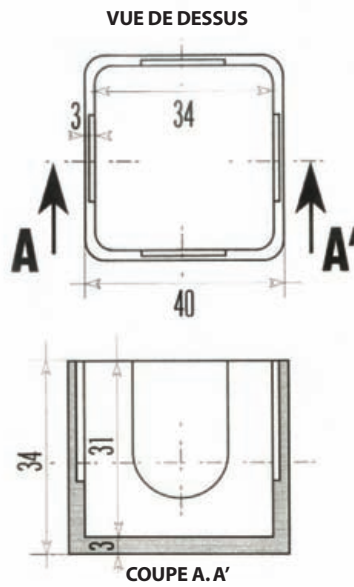
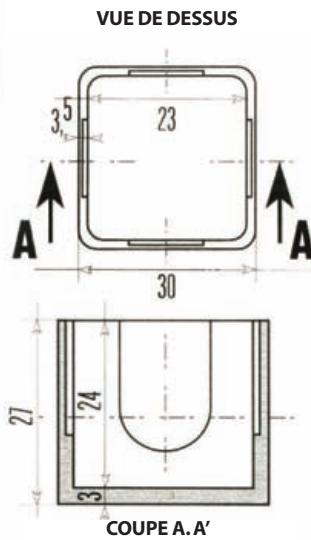
Eaux Pluviales

Le puisard, ou regard permet d'éviter les infiltrations d'eau dans le sol, souvent responsables de la dégradation des dalles de béton ou ciment d'un bâtiment.

Il sert à canaliser des volumes moyens et faibles d'eau au bas de terrains en pente. Le puisard vient compléter le drainage d'un terrain. On l'utilise couramment pour acheminer les eaux de surface vers un fossé ou pour récupérer l'eau à la tête des terrasses. Cette eau est ensuite absorbée dans la pelouse ou sur une plate-bande.



Puisard ou regard à opercule



Puisard ou regard à trous

Désignation	Dim en mm	Haut. en mm	Poids en kg	Conditionnement	Référence
Puisard ou regard	30 x 30	270	26	36/Palette	TEA03501
Couvercle	30 x 30	40 ép.	4	36/Palette	TEA03502
Rehausse	30 x 30	230	21	36/Palette	TEA03503
Regard à trou	30 x 30	270	26	36/Palette	TEA03504
Puisard ou regard	40 x 40	340	60	24/Palette	TEA03505
Couvercle	40 x 40	40 ép.	14	24/Palette	TEA03506
Rehausse	40 x 40	320	46	27/Palette	TEA03507
Puisard ou regard	50 x 50	490	114	8/Palette	TEA03508
Couvercle	50 x 50	40 ép.	25	8 ou 16/Palette	TEA03509
Rehausse	50 x 50	450	89	12/Palette	TEA03510

Buse de puit - Buse de puit perforée

Fond de citerne - Tampon - Joint de citerne

TRAITEMENT
la référence
DE L'EAU

PUIT

Les buses de puits permettent de réaliser des puits perdus, des réserves d'eau ou des puits d'infiltration.

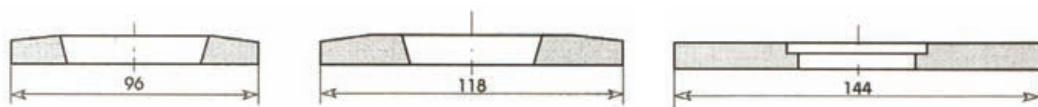
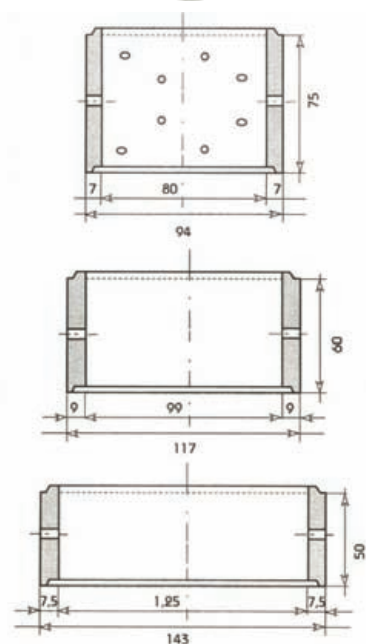
Nos produits sont destinés à s'adapter à la contenance voulue. Nous proposons donc des fonds et des modules empilables afin de vous proposer le produit répondant aux exigences de votre terrain. Cela permet une pose, une manutention, un transport plus aisé.



Buses de puits*

Ø en mm	Haut. en mm	Ép. en mm	Perforées	Références
800	500	70	Non	TEA05101
800	500	70	Oui	TEA05102
800	600	70	Non	TEA05103
800	600	70	Oui	TEA05104
800	750	70	Non	TEA05105
800	750	70	Oui	TEA05106
1000	600	90	Non	TEA05107
1000	600	90	Oui	TEA05108
1250	600	75	Non	TEA05109
1250	600	75	Oui	TEA05110
1250	1000	75	Non	TEA05111
1250	1000	75	Oui	TEA05112
1250	1000	75	2 trous frangibles	TEA05113

* Tous nos puits peuvent être perforés sur demande.



Désignation	Ø en mm	Ép. en mm	Références
Couvercle bombé (puit 800)	940	60	TEA05201
Couvercle bombé (puit 1000)	1170	60	TEA05202
Couvercle plat (puit 1250)	1440	60	TEA05203
Fond de citerne	1250 x h.400	75	TEA05301
Tampon couvercle (puit 800 1000)	500	60	TEA05105
Tampon couvercle (puit 1250)	540	60	TEA05106
Joint à lèvres pour entrée frangible	100	-	TEA05401



Bouche à clé ronde - Bouche à clé carrée

TRAITEMENT
la référence
DE L'EAU

T.P.

Nos bouches à clé béton permettent de protéger les bouches à clé en fonte, qu'elles se trouvent sur la chaussée ou sur un trottoir.

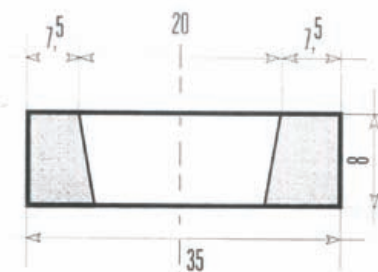
Nos produits sont conçus pour être durable et résistant, et ce, même si la chaussée est soumise à un trafic lourd et intensif.



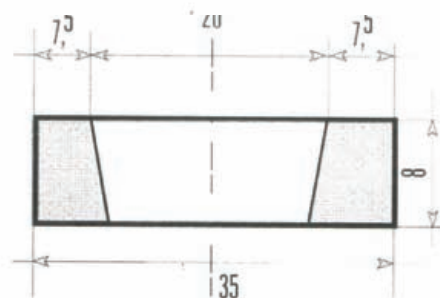
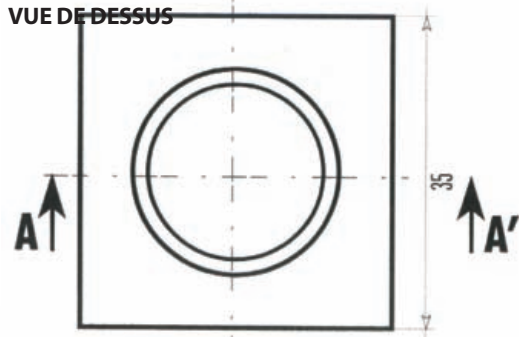
Bouche à clé carrée



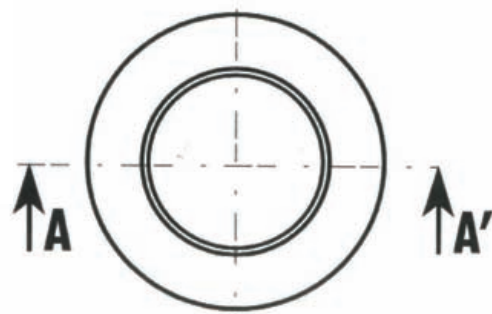
Bouche à clé ronde



VUE DE DESSUS



VUE DE DESSUS



Désignation	Ø en mm	Ép. en mm	Références
Bouche à clé carrée	L.350 x l.350	80	TEA07101
Bouche à clé ronde	350 Ø	80	TEA07102

Citerneau cylindrique avec fond Ø600

Citerneau cylindrique sans fond Ø600

TRAITEMENT
la référence
DE L'EAU

Éléments béton supportant une charge roulante supérieure à 10 T. par roues (la norme étant 6 T. par roues).

Cet élément est utilisé dans plusieurs types d'activités (TP, traitement de l'eau, agriculture, environnement) il permet de loger à l'intérieur une vanne, une pompe, un branchement (un T, un Y, ou une croix de branchement). Les différents citerneaux sont tous équipés de rehausses permettant de rallonger la hauteur de plus de 4 mètres s'adaptant ainsi à tous les terrains naturels. De plus les citerneaux sont équipés à la demande de tampon en fonte, d'échelons et crosse, de grille galvanisée... Réserve de tous diamètres possibles.



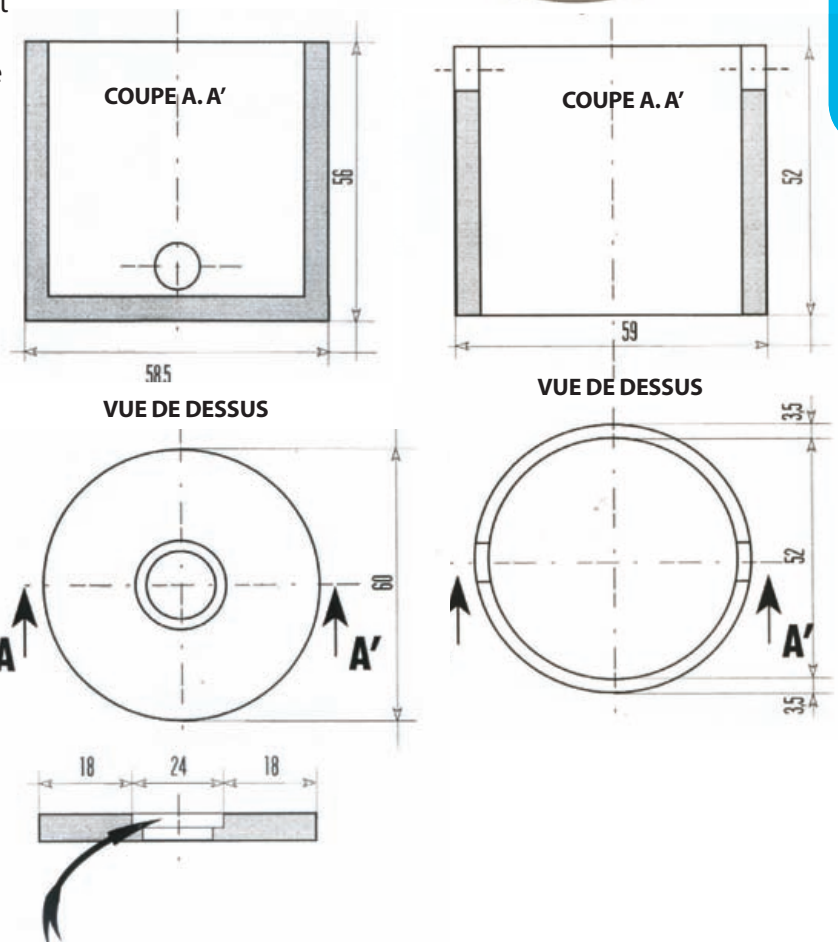
Fond de citerneau



Couvercle de citerneau



Trappe de Couvercle



Désignation	Ø en mm	Haut. en mm	Poids en kg	Référence
Citerneau avec fond	600	560	110	TEA07301
Couvercle de citerneau	600	40 ép.	26	TEA07302
Fond de citerneau	600	40 ép.	26	TEA07303
Citerneau sans fond	600	520	84	TEA07304
Trappe de couvercle	240	40 ép.	7	TEA07321

Citerneau rectangulaire Citerneau démontable

TRAITEMENT
la référence
DE L'EAU

T.P.

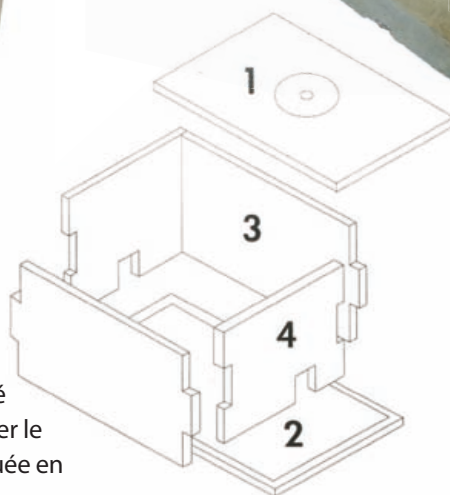
En fonction de l'espace disponible et de la capacité voulue, nous proposons des citerneaux rectangulaires de tailles différentes.

Allant de 600 x 350 mm à 1500 x 1000 mm, avec ou sans fond, afin de vous proposer le produit le plus adapté à tous vos besoins.



Citerneau démontable.

Nous proposons également un citerneau démontable pour une plus grande facilité d'installation mais également pour faciliter le transport. Elle est particulièrement indiquée en cas de difficulté d'accès pour la pose.

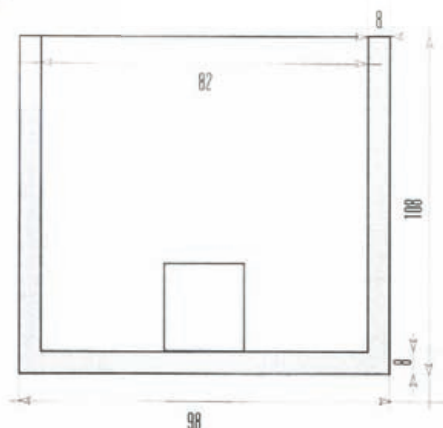


Rehausse de citerneau

Réservation pour trou d'homme Ø 600 mm pour couvercle en fonte.



Citerneau 1000x1500x1000



Sur demande, nous fabriquons des regards de toutes dimensions

Désignation	L.x l.x h.en mm	Ép. mm	Références
Couvercle de citerneau	600 x 350	40	TEA07305
Fond de citerneau	600 x 350	40	TEA07306
Citerneau sans fond ni couv	600 x 350 x 350	40	TEA07307
Couvercle citerneau démontable	avec trappe 850 x 550	40	TEA07312
Parois citerneau démontable	850 x 550	40	TEA07313
Fond de citerneau démontable	850 x 550	40	TEA07314
Citerneau sans couvercle	800 x 1000 x 1000		TEA07315
Couvercle de citerneau	800 x 1000	100	TEA07316
Citerneau sans couvercle	1000 x 1500 x 1000		TEA07317
Citerneau sans perçage	1000 x 1500 x 1000	100	TEA07318
Couvercle de citerneau	1000 x 1500	110	TEA07319
Rehausse de citerneau	1000 x 1500	100	TEA07320
Trappe de couvercle	240 Ø	40	TEA07321
Citerneau démontable	850 x 550	40	TEA07322

Tabernacle Dalle pour containers

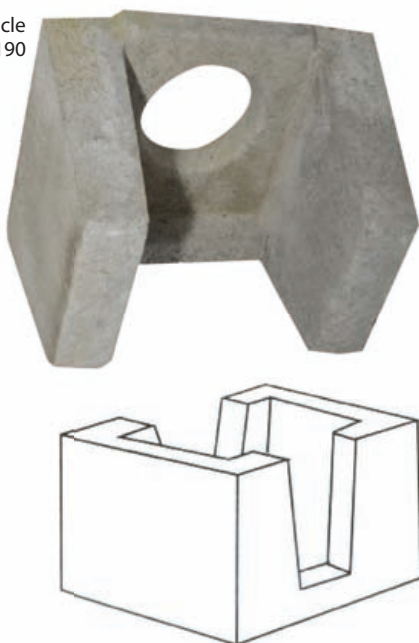
TRAITEMENT
la référence
DE L'EAU

Le tabernacle sert à loger les vannes de coupure d'alimentation des eaux potables qui sont situées sous la chaussée.

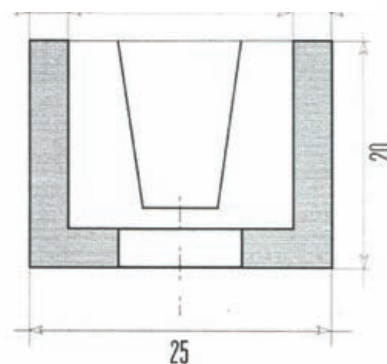
Tabernacle
250x250x200



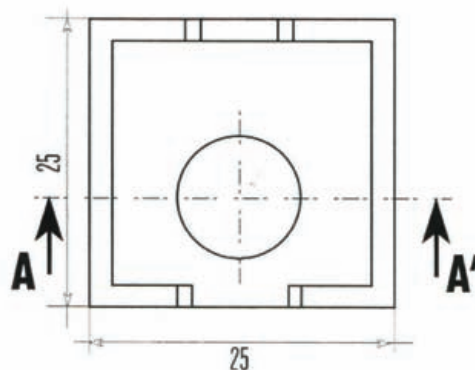
Tabernacle
300x240x190



COUPE A.A'

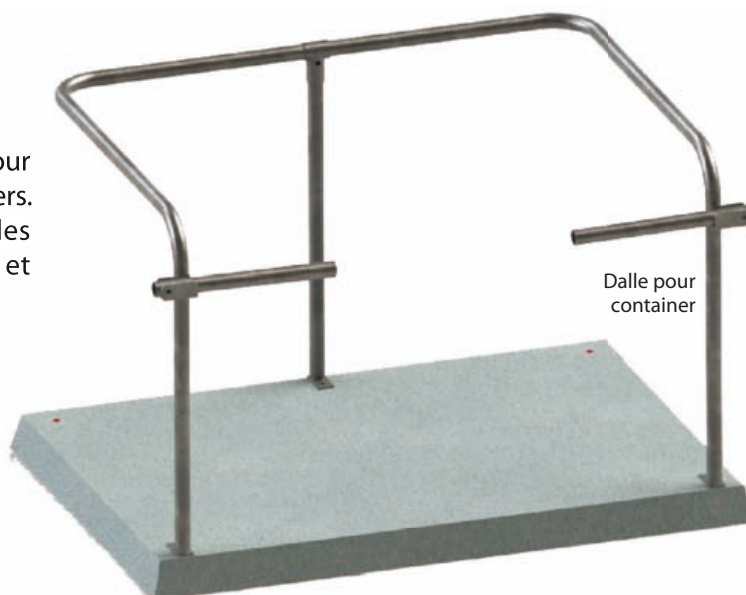


VUE DE DESSUS



Dalle pour container avec arceau de fermeture.

Arceau en métal sur dalle de béton pour mettre des poubelles ou des containers. Ce système de fermeture évite que les containers se renversent avec le vent et causent des accidents.



Désignation	L.x l.x h.en mm	Poids en kg	Références
Tabernacle	250 x 250 x 200	13	TEA07701
Tabernacle	300 x 240 x 190	8	TEA07702
Dalle pour container*	148 x 940 x 80	260	TEA07901

* Avec arceau de fermeture.

Caractéristiques techniques



	Désignation	Poids en kg	Référence
POZZOLANE - P.14	Filet de pouzzolane	12.5	TEA01101
	Sac de pouzzolane	25	TEA01107

Bac dégraisseur 200 litres - P.15



Désignation	Ø en mm	Haut. en mm	Poids en kg	Référence
Bac dégraisseur	800	730	262	TEA01309
Bac dégraisseur avec anneaux levage	800	730	262	TEA01312
Bac dégraisseur vide	800	730	262	TEA01304
Couvercle de bac	800	40 ép.	64	TEA01301
Rehausse 200	800	200	58	TEA01302
Rehausse 400	800	400	117	TEA01303
Plaque 1 intérieure	56 L.	65 h.	35	TEA01310
Plaque 2 intérieure	56 L.	65 h.	18	TEA01311

Bac dégraisseur 640x380 - P.16



Désignation	Dim en mm	Haut. en mm	Poids en kg	Conditionnement	Référence
Bac dégraisseur	640 x 380	360	84	15/Palette	TEA01308
Couvercle de bac	640 x 380	40 ép.	23	30/Palette	TEA01306
Rehausse 320	640 x 380	320	60	15/Palette	TEA01307
Cloison	580 x 140	5 ép.	1	-	TEA01305

Épurateur plat - P.17



Désignation	Dim en mm	Haut. en mm	Poids en kg	Conditionnement	Référence
Épurateur plat	1250 x 940	150	167	5/Palette	TEA01401
Couvercle épurateur	960 x 420	40 ép.	117 (3x39)	15/Palette	TEA01402

Puit filtrant - P.17



Désignation	Ø en mm	Haut. en mm	Poids en kg	Conditionnement	Référence
Puit filtrant	1150	1120	600	unité	TEA01601
Puit filtrant avec anneaux levage	1150	1120	600	unité	TEA01602
Tampon de puit	540	40 ép.	40	unité	TEA01603

Rehausse Urofos et rehausse de fosse - P.18



Désignation	Ø en mm	Haut. en mm	Poids en kg	Conditionnement	Référence
Rehausse Eurofos	560	250	45	20/Palette	TEA01802
Rehausse fosse*	680	200	44	15 ou unité	TEA01803
Couvercle rehausse	680	40 ép.	40	30 ou unité	TEA01804
Rehausse fosse	590	250	45	16 ou unité	TEA01805

* S'adapte sur la Fosse toutes eaux Thébault, Sebico, La Nive.



Bac décoloïdeur 200 litres - P.19

Désignation	Ø en mm	Haut. en mm	Poids en kg	Référence
Bac décoloïdeur	800	730	262	TEA01201
Bac décoloïdeur avec anneaux levage	800	730	262	TEA01204
Couvercle de bac	800	40 ép.	64	TEA01301
Rehausse 200	800	200	58	TEA01302
Rehausse 400	800	400	117	TEA01303
Plaque intérieure avec perçage total	56 L.	65 h.	35	TEA01202
Plaque intérieure avec perçage partiel	56 L.	65 h.	18	TEA01203

Buse à collet - P.20

Ø en mm	Longueur en mm	Poids en kg	Conditionnement	Référence
200	1000	75	À l'unité	TEA03101
250	1000	104	À l'unité	TEA03102
300	1000	134	À l'unité	TEA03103

Buse à emboîtement - P.20

Ø en mm	Longueur en mm	Poids en kg	Conditionnement	Référence
200	1000	49	À l'unité	TEA03104
300	1000	84	À l'unité	TEA03106
400	1000	130	À l'unité	TEA03107
500	1000	186	À l'unité	TEA03108
600	1000	249	À l'unité	TEA03109

Caniveau avec grille caillebotis galvanisée - P.21

Désignation	Long. utile mm	Larg. utile mm	Haut. utile mm	Référence
Caniveau avec grille passerelle galvanisée*	1000	132	85	TEA03201
Caniveau avec grille Caillebotis galvanisés	500	166	131	TEA03202
Caniveau avec grille Caillebotis galvanisés	1000	166	131	TEA03203
Caniveau	500	260	180	TEA03205
Caniveau	1000	260	180	TEA03206
grille caillebotis galvanisée	500	200	30 ép.	TEA03207
grille caillebotis galvanisée	1000	200	30 ép.	TEA03208

* Le caniveau avec grille passerelle est exclusivement réservé aux piétons ou aux cyclistes.

** Le caniveau décanteur est exclusivement réservé aux véhicules légers.

Caractéristiques techniques

Puisard ou regard - P.22



Désignation	Dim en mm	Haut. en mm	Poids en kg	Conditionnement	Référence
Puisard ou regard	30 x 30	270	26	36/Palette	TEA03501
Couvercle	30 x 30	40 ép.	4	36/Palette	TEA03502
Rehausse	30 x 30	230	21	36/Palette	TEA03503
Regard à trou	30 x 30	270	26	36/Palette	TEA03504
Puisard ou regard	40 x 40	340	60	24/Palette	TEA03505
Couvercle	40 x 40	40 ép.	14	24/Palette	TEA03506
Rehausse	40 x 40	320	46	27/Palette	TEA03507
Puisard ou regard	50 x 50	490	114	8/Palette	TEA03508
Couvercle	50 x 50	40 ép.	25	8 ou 16/Palette	TEA03509
Rehausse	50 x 50	450	89	12/Palette	TEA03510

Buse de puit* - P.23



Ø en mm	Haut. en mm	Ép. en mm	Perforées	Références
800	500	70	Non	TEA05101
800	500	70	Oui	TEA05102
800	600	70	Non	TEA05103
800	600	70	Oui	TEA05104
800	750	70	Non	TEA05105
800	750	70	Oui	TEA05106
1000	600	90	Non	TEA05107
1000	600	90	Oui	TEA05108
1250	600	75	Non	TEA05109
1250	600	75	Oui	TEA05110
1250	1000	75	Non	TEA05111
1250	1000	75	Oui	TEA05112
1250	1000	75	2 trous fragibles	TEA05113

* Tous nos puits peuvent être perforés sur demande.

Couvercle de puit - Fond de citerne - Tampon - P.23



Désignation	Ø en mm	Ép. en mm	Références
Couvercle bombé (puit 800)	940	60	TEA05201
Couvercle bombé (puit 1000)	1170	60	TEA05202
Couvercle plat (puit 1250)	1440	60	TEA05203
Fond de citerne	1250 x h.400	75	TEA05301
Tampon couvercle (puit 800 1000)	500	60	TEA05105
Tampon couvercle (puit 1250)	540	60	TEA05106
Joint à lèvres pour entrée fragible	100	-	TEA05401

Bouches à clé - P.24



Désignation	Ø en mm	Ép. en mm	Références
Bouche à clé carrée	L.350 x l.350	80	TEA07101
Bouche à clé ronde	350 Ø	80	TEA07102

Citerneau cylindrique 600 Ø - P.25



Désignation	Ø en mm	Haut. en mm	Poids en kg	Référence
Citerneau avec fond	600	560	110	TEA07301
Couvercle de citerneau	600	40 ép.	26	TEA07302
Fond de citerneau	600	40 ép.	26	TEA07303
Citerneau sans fond	600	520	84	TEA07304
Trappe de couvercle	240	40 ép.	7	TEA07321

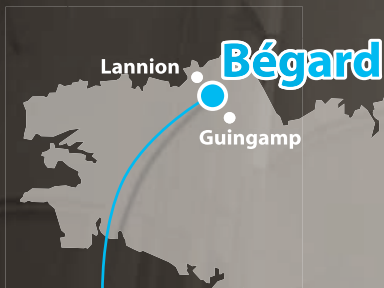
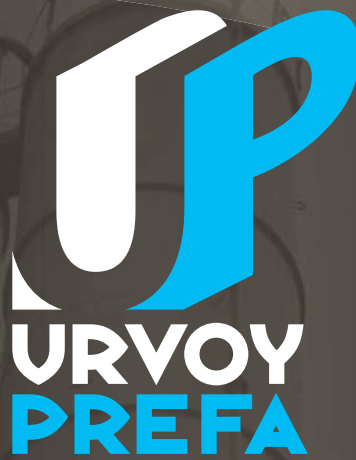
Citerneau rectangulaire et citerneau démontable - P.26



Désignation	L.x l.x h.en mm	Ép. mm	Références
Couvercle de citerneau	600 x 350	40	TEA07305
Fond de citerneau	600 x 350	40	TEA07306
Citerneau sans fond ni couv	600 x 350 x 350	40	TEA07307
Citerneau avec fond incorporé	700 x 350 x 380	40	TEA07308
Couvercle de citerneau	700 x 350	40	TEA07309
Fond de citerneau	700 x 350	40	TEA07310
Citerneau sans fond ni couv	700 x 350 x 350	40	TEA07311
Couvercle citerneau démontable	avec trappe 850 x 550	40	TEA07312
Parois citerneau démontable	850 x 550	40	TEA07313
Fond de citerneau démontable	850 x 550	40	TEA07314
Citerneau sans couvercle	800 x 1000 x 1000	40	TEA07315
Couvercle de citerneau	800 x 1000	100	TEA07316
Citerneau sans couvercle	1000 x 1500 x 1000	100	TEA07317
Citerneau sans perçage	1000 x 1500 x 1000	100	TEA07318
Couvercle de citerneau	1000 x 1500	110	TEA07319
Rehausse de citerneau	1000 x 1500	100	TEA07320
Trappe de couvercle	240 Ø	40	TEA07321
Citerneau démontable	850 x 550	40	TEA07322

Tabernacle et dalle pour containers - P.27

Désignation	L.x l.x h.en mm	Poids en kg	Références
Tabernacle	250 x 250 x 200	13	TEA07701
Tabernacle	300 x 240 x 190	8	TEA07702
Dalle pour container*	avec arceau de fermeture	260	TEA07901



- Assainissement
- Travaux Publics
- Préfa lourde
- Clôtures
- Funéraires



Fabricant depuis 1922

☎ 02 96 45 21 17

TRÉZÉLAN - ROUTE DE PONTRIEUX - 22140 BEGARD

www.urvoyprefa.fr

